

KMC62 压力传感器

—— 使用说明书

■ 一：注意事项

- 1.收到产品后，请检查包装及外形是否完好，并核对变送器型号和规格是否与您选购的产品相符。
- 2.按产品所提供的过程连接、电气连接和安装方式，将产品正确可靠安装并接线。
- 3.请勿带电安装！
- 4.使用过程中请注意产品的技术规范和使用条件，如允许的介质温度、过载压力、供电电压等。
- 5.传感器属于精密器件，用户在使用时请不要自行拆卸，更不能使用硬物触碰膜片，以免造成产品的损坏。
- 6.在安装过程中，注意保护产品，不得强力安装或者拆卸，否则容易损坏产品，特别是安装螺纹。
- 7.安装时请用合适的扳手安装或拆卸，不得强行用手拧动壳体来拧紧或者拆卸，否则造成的损害不在保修的范围内。
- 8.安装通电测试，一般需要数分钟产品方能稳定输出和正常工作，这属于正常现象。
- 9.安装后通电测试，出现非正常现象，除非具备产品调节设备和技能，否则请将产品联系我公司的售后技术人员。
(!) 未按照操作规范的非专业操作造成的产品损坏不属于保修范围。

■ 二：警告

- 1.周围温度60°C以上时，请用强制风扇或冷却机冷却。
- 2.本产品的安装、调试、维护应由具备资质的工程技术人员进行。
- 3.产品外壳请可靠接地，有助于抗电磁干扰及电器安全。
- 4.如果本产品的故障或异常有可能导致系统重大事故，请在外部设置适当的保护电路，以防止事故发生。
- 5.本公司不承担除产品本身以外的任何直接或间接损失。
- 6.本公司保留未经通知即更改产品说明书的权利。

■ 三：概述

KMC62 系列压力变送器采用紧凑型结构及数字化电路设计，外形更小巧，安装更方便，电气兼容性更好。

该变送器针对供水系统中变频供水设计，采用专用抗变频干扰电路，保证输出信号的稳定性及长期使用的耐久性，同时考虑供水系统使用温度的要求，在范围内对变送器进行精密温度补偿，具有漂移小，长期稳定性好等特性。

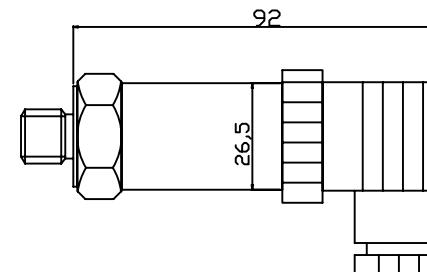
该变送器可配套各类变频器、空压机、自动化产线、自动设备使用。

■ 四：技术规格

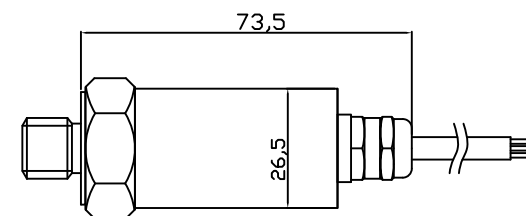
量 程	表压: -100kPa...-60~0~10kPa...60MPa 绝压: 0~10kPa...100kPa ...2.5MPa
过载压力	≤10MPa 200% ; > 10MPa 150%
响应时间	≤5ms
精度等级	0.5%FS
长期稳定性	优于0.25%FS/年
供电电压	12~28VDC (标准24VDC) /5VDC/3.3VDC
输出信号	4-20mA /0~5V/0~10V/0.5-4.5V(可选)
使用温度	-20~80°C
电气保护	防反接保护 抗变频干扰设计
防护等级	IP65(霍斯曼) IP67(直出)
测量介质	与316L不锈钢不兼容的气体或液体
压力接口	M20*1.5,G1/2,G1/4,NPT1/4 (其他可定制)
壳体材质	304不锈钢

■ 五：外观尺寸

压力尺寸



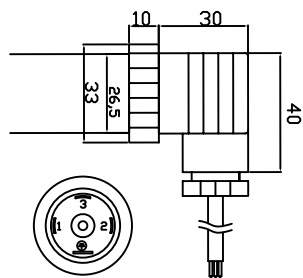
霍斯曼型



直出型

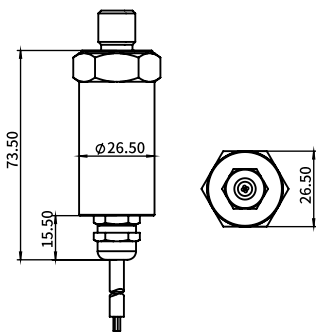
注：常规尺寸图，请以实际尺寸为准

六：导线连接



霍斯曼型

电流输出 2线制	1	供电+
	2	输出+
	3	无
电压输出 3线制	1	供电+
	2	供电-
	3	输出+



直出型

电流输出 4-20mA	供电+	红
	输出+	黑
电压输出 0-5V 0-10V 0.5-4.5V	供电+	红
	供电-	黑
	输出+	绿

注：请以实际标注为准

七：常见问题及解决办法

1、加压后变送器无输出或低压:

1.1 检查压力接口是否漏气或者被堵住

1.2 检查接线方式和电源，如正常再察看传感器零位是否有输出，或者进行简单加压看输出是否变化，有变化证明传感器没有损坏，如无变化传感器即已经损坏

1.3 仪表损坏，或整个系统的其他环节的问题。

2、变送器输出信号不稳，出现这种情况应考虑:

2.1 压力源的压力不稳定

2.2 仪表或压力传感器抗干扰能力不强

2.3 传感器接触不良

2.4 传感器振动过度

2.5 传感器故障

3、加压后输出无变化，再加压变送器输出突然变化，泄压后无法归零:

3.1 检查传感器密封圈，一般是因密封圈规格原因(太软或太厚)，传感器拧紧时，密封圈被压缩到传感器引压口里面堵塞传感器，加压时压力介质进不去，但是压力很大时突然冲开密封圈，压力传感器受到压力而变化，而压力再次降低时，密封圈又回位堵住引压口，残存的压力释放不出，因此传感器零位又下不来。

3.2 将传感器卸下来看零位是否正常，如正常更换密封圈再试。

4、变送器接电无输出

4.1 接线错误(仪表和传感器都要检查)

4.2 导线本身的断路或短路

4.3 电源无输出或电源不匹配

4.4 仪表损坏或仪表不匹配

4.5 传感器损坏

八：售后服务

售后服务及保修条款

1, 产品质保期为交付之日起12个月。我公司产品自出售日起7日内正常使用时若出现故障，消费者可以选择退款、换货、维修等服务。消费者购买我公司产品后，一年内若出现非人为损坏的故障可免费保修。对于不满足免费更换或免费保修服务的消费者，我公司依然提供技术服务。购买时间以经销商开出的发票或收据日期为准。

2, 产品主要分为外壳、控制元件及感压元件。外壳正常磨损用旧不负责保修，不更换外壳。接线错误或者控制元件因负荷过大造成电路板损坏不负责保修。超压使用或用硬物触碰膜片造成的感压元件损坏不负责保修。

3, 有下列情况之一者不能享受“三包”服务:

- 1) 一切人为因素损坏及非正常工作环境下使用，不按说明书使用或未依据说明书指示的环境使用所造成的故障及损坏等;
- 2) 未经本公司同意，用户私自拆卸、修复、改装产品等;
- 3) 购买我公司产品后因不良运输造成的损坏;
- 4) 因其它不可抵抗力(如水灾、雷击、地震、异常电压)造成的损坏;
- 5) 正常用旧、磨损、破裂及浸染等;
- 6) 不属于本公司的产品(如假货);
- 7) 不能出示有效购物凭证，无保修卡等;

九：联系方式

生产厂家：雅斯科仪器仪表（嘉兴）有限公司
 厂家地址：中国浙江省嘉兴市经济技术开发区
 城南街道丰华路1188号一栋

联系电话：400 187 6586
 传真电话：0573 8360-9998
 网址：www.ashcroft.com.cn